



CAPASA
CAMIONERA DEL PACÍFICO

[/capasa](#)
[/capasamx](#)
[/capasa_mx](#)
[capasa.mx](#)



HV
INTERNATIONAL ISM



MOTOR 	Cummins ISM EURO V 341hp@1,900 rpm. 1,253 lb-ft@1200 rpm. Opciones: 375hp@1,900 rpm. / 1,346 lb-ft@1200 rpm. 404hp@1,900 rpm. / 1,475 lb-ft@1200 rpm.
TRANSMISIÓN	Manual Eaton Fuller RTO-14908LL 10 vel., con sobremarcha y doble baja Opcionales: Eaton 13 y 18 velocidades Automáticas Allison
EMBRAGUE	Eaton Fuller Disco doble cerámico 15.5" Ajuste: Automático Capacidad: 1,750 lb.-ft.
EJE DELANTERO	Meritor MFS 20-133A (Wide Track) Capacidad: 20,000 lb. Opcional: de 14,000 lb. y 18,000 lb.
EJE TRASERO	Meritor RT46-164P Incluye bomba de lubricación interna Capacidad: 46,000 lb. Relación: 4.89:1 Lubricante de aceite sintético 75W90 Opcional: Meritor de 40,000 lb. y 52,000 lb.
SUSPENSIÓN DELANTERA	Multihojas de acuerdo a capacidad del eje
SUSPENSIÓN TRASERA 	Hendrickson HMX- EX - 460-54 Opcional: Hendrickson RT de 46,000 lb. y Hendrickson Primaax Neumática EX 46,000 lb.
BASTIDOR	Acero con tratamiento térmico Dimensiones principal: 10.125" x 3.580" x 0.312" Dimensiones refuerzo: 10.813" x 3.892" x 0.312" Resistencia a la cedencia: 120,000 psi. Módulo de sección: 31.72 plg. ³ RBM: 3'806,400 plg.-lb. Defensa frontal: Una sola pieza de acero
SISTEMA DE ESCAPE Y FRENO	Freno de motor Jacobs de 2 posiciones Escape con silenciador horizontal y tubo de escape vertical
DIRECCIÓN	Sheppard Dual M-100 / M-80 Columna de dirección de posiciones Volante: 4 brazos, 18" de diámetro Control de crucero en volante
EQUIPO DE SEGURIDAD	Triángulos reflejantes Gato, herramienta y extintor Alarma de reversa audible

SISTEMA DE FRENOS Y COMPRESOR DE AIRE

ABS Bendix con control de tracción
Dimensiones delanteros: 16.5" x 6.0"
Cámara de 24 plg.²
Dimensiones traseros: 16.5" x 7.0"
Aire, dual para camión
Compresor: CUMMINS
Capacidad: 18.7 CFM
Secador de aire: Bendix AD-9

SISTEMA ELÉCTRICO MULTIPLEX

Baterías: 12V, 2, 1980 CCA
Alternador: Delco Remy 36SI 165 Amp.
Marcha: Delco-Remy 39MT con protección térmica
Radio AM/FM/MP3/Bluetooth con entrada USB y AUX
Cortacircuitos: Tipo SAE III, en lugar de fusibles

SISTEMA DE COMBUSTIBLE

Tanque: de aluminio en forma de "D",
Capacidad total: 265 lt. (70 gal.)

SISTEMA DE ENFRIAMIENTO

Aluminio flujo cruzado Radiador: 1,469 plg.².
Post enfriador: 1,172 plg.².
Refrigerante de larga vida
Ventilador Horton Drivemaster

CABINA

Modular nueva generación
Acero galvanizado por ambos lados
Tratamiento anticorrosivo por inmersión E-coat
Pintura: 2 capas con terminado a base de uretano
Suspensión de cabina: Neumática
Amortiguador hidráulico

INTERIOR CABINA

Asiento operador neumático con respaldo alto en tela
Asientos pasajeros fijos con respaldo alto en tela
Aire acondicionado de alta eficiencia, con autoprotección y diagnóstico

EXTERIOR CABINA

Espejos abatibles: Rectangulares 6.5" x 14"
Espejos convexos: En ambos lados 6.5" x 6"
Espejo convexo de seguridad en puerta derecha
Cofre: fibra de vidrio de 3 piezas
Parrilla: cromada estándar
Defensa: uso rudo, gris

RINES

Cantidad: 10 Discos de acero
Dimensiones delanteras: (2) 22.5" x 12.25"
Dimensiones traseras: (8) 24.5" x 8.25"

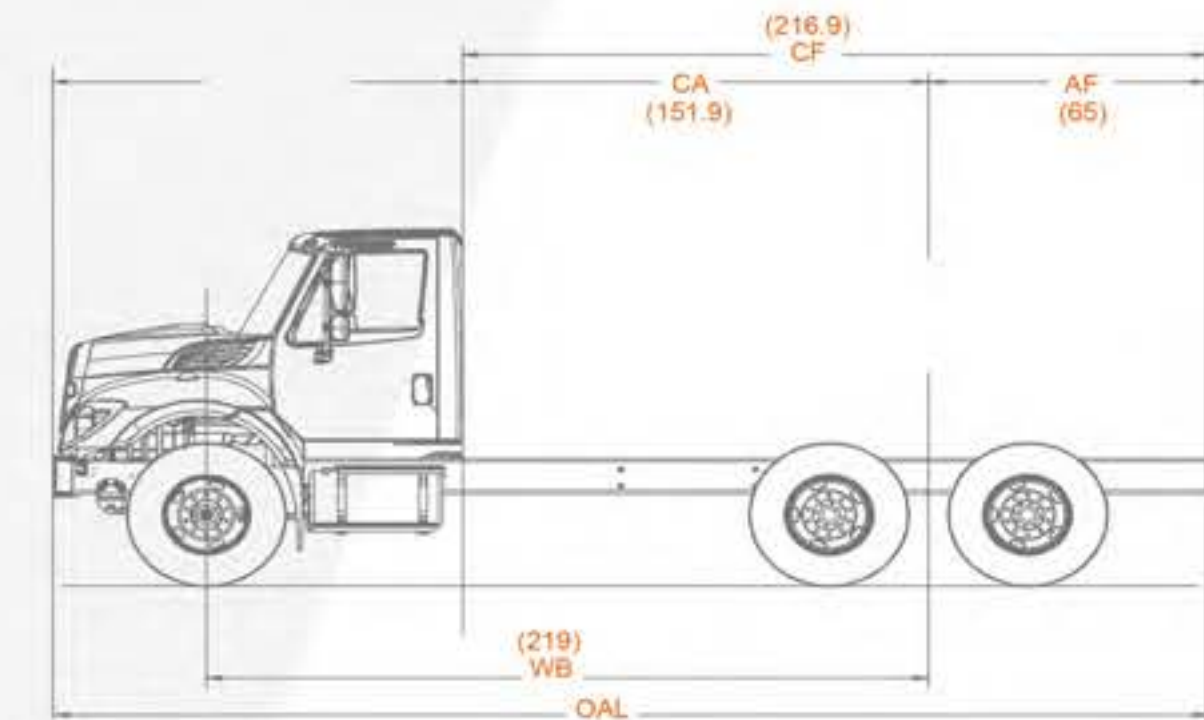
LLANTAS

Delanteras: (2) 425/65R 22.5 / 20 capas
Traseras: (8) 11R 24.5 / 16 capas

DIMENSIONES Y CAPACIDADES:

	in.	mm.
Distancia entre ejes (WB)	219.0	5,562.60
Cabina a eje trasero (CA)	151.9	3,858.26
Cabina a fin de chasis (CF)	216.9	5,509.26
Volado trasero (AF)	65.0	1,651.00
Largo total (OAL)	323.9	8,227.06

	lb.	kg.
Peso bruto vehicular (PBV)	66,000	29,937.10
Capacidad delantera	20,000	9,071.85
Capacidad trasera	46,000	20,865.25
Peso vehicular	17,948	8,158
Peso en eje delantero	9,800	4,454
Peso en eje trasero	8,148	3,704



Único sistema de telemetría en México, con un ingeniero de campo dedicado a tu camión.

NOTA: Los pesos vehiculares son aproximados y pueden variar de acuerdo a las especificaciones del vehículo. Nota: Navistar México, S. de R.L. de C.V. en su afán de mejora continua, se reserva el derecho de cambiar las especificaciones sin previo aviso, quedando exenta de toda responsabilidad. Las fotografías contenidas en este folleto son meramente ilustrativas.



SUCURSALES

CAPASA **CULIACÁN (Matriz)**

Calzada Aeropuerto 5777 Pte.
Col. Las Flores
Culiacán, Sinaloa, CP. 80104
Tel. +52 (667) 760-1050

CAPASA **MAZATLÁN**

Carr. Internacional Km. 1205 Nte.
Mazatlán, Sinaloa, C.P. 82159
Tel. +52 (669) 983-3398

CAPASA **LA PAZ**

Bld. Agustín Olachea km 3.8
Colonia Palo de Santa Rita
La Paz, Baja California Sur, CP: 23096
Tel. +52 (612) 122-1700

CAPASA **LOS MOCHIS**

Bld. Adolfo López Mateos 2033 Nte.
Col. Las Fuentes
Los Mochis, Sinaloa, C.P. 81223
Tel. +52 (668) 818-6040

CAPASA **GUAMÚCHIL**

Carretera Internacional Km. 1524 187 Ote.
Guamúchil, Sinaloa, C.P. 81470
Tel.+52 (673) 732-0525

CAPASA **LOS CABOS**

Carr. a Todos Santos S/N
Col. Brisas del Pacifico
Los Cabos, Baja California Sur, C.P. 23410
Tel. +52 (624) 172-5666

capasa.mx

