

**LIT**  
INTERNATIONAL

**S**  
**IB**  
INTEGRATED



**CAPASA**  
CAMIONERA DEL PACÍFICO

[/capasa](#)  
[/capasamx](#)  
[/capasa\\_mx](#)  
capasa.mx







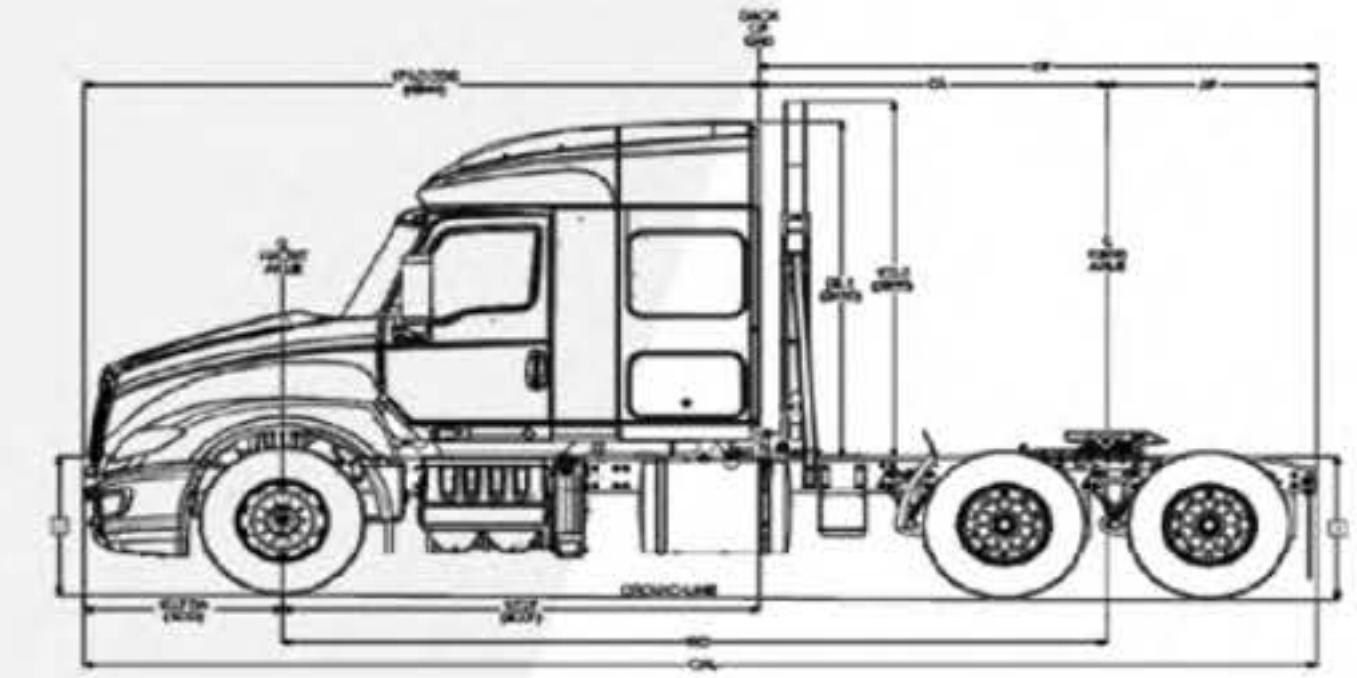
<b>MOTOR</b>	International S13 EPA 24 450 hp@1,800 rpm. / 1750 lbs.-ft. @ 900 rpm. 6 cilindros Desplazamiento: 12.74 lts. Opción: 400 hp / 1450 lbs-ft; 430 hp / 1550 lbs-ft; 400 hp / 1850 lbs-ft; 475 hp / 1750 lbs-ft; 515 hp / 1850 lbs-ft;
<b>TRANSMISIÓN</b>	International T14 Manual Automatizada 14 velocidades con sobremarcha Torque Máximo 1850 lbs-ft.
<b>EMBRAGUE</b>	International de 17", Orgánico con actuador electrónico, 1850 lbs-ft de capacidad
<b>EJE DELANTERO</b>  	Viga "I", Capacidad 14,000 lbs. Meritor MFS-14-122A Opción: 12,000 lbs, 12,350 lbs, 13,200 lbs. en Meritor, Dana Spicer, Hendrickson STEERTEK NXT
<b>EJE TRASERO</b> 	Meritor RT-46-164P Capacidad 46,000 lbs. Tandem, reducción sencilla con bomba de lubricación. Relación de velocidad 3.21 Opción Meritor y Dana Spicer de 40,000 lbs.
<b>SUSPENSIÓN DELANTERA</b>	Muelles de perfil parabólico con amortiguadores Capacidad 14,000 lbs.
<b>SUSPENSIÓN TRASERA</b> 	Hendrickson PRIMAAX EX Neumática con amortiguadores. Capacidad: 46,000 lbs. Opción: Hendrickson HAS 40,000 y 46,000 lbs e International IROS 40,000 lbs.
<b>FLECHA CARDÁN</b>	Meritor RPL25; RPL20 Libre de mantenimiento Opcional Meritor RPL35, Dana Spicer SPL250, SPL350
<b>BASTIDOR</b>	Escalera Largueros en "C" (10.250" x 3.610" x 0.375") Aleación de acero con tratamiento térmico (120,000PSI)
<b>SISTEMA DE FRENOS</b>	Neumático, tipo leva tambor con ABS 6M/6S Programa electrónico de estabilidad Opción: Freno de Disco Neumático Bendix

<b>5ª RUEDA</b>	Holland FW35 Fija o Deslizable Opción: Fontaine Fija o Deslizable
<b>TANQUES</b>	Combustible: 2 tanques de aluminio de 140 gal. cada uno (1,060 lts.) Filtro separador Racor Urea: 1 tanque de 32 gal. (121 lts.)
<b>DIRECCIÓN</b>	Tipo hidráulica Sheppard HD94 Columna de dirección de posiciones con ajuste de altura y profundidad
<b>SISTEMA DE ENFRIAMIENTO</b>	Aluminio de 1,325 plg. <sup>2</sup> con enfriador de aire de 973 plg. <sup>2</sup>
<b>SISTEMA ELÉCTRICO MULTIPLEX</b>	12 volts 4 baterías de 2800 CCA Alternador Delco Remy 28SI 200 Amps. Marcha Mitsubishi DP60
<b>EXTERIOR CABINA</b>	<b>Cabina Hi Rise:</b> toldo medio, dormitorio integral de 56 plg. de acero galvanizado con tratamiento anticorrosivo por inmersión E-Coat y pintura a dos capas con terminado a base de uretano. Suspensión de cabina neumática Espejos laterales de pedestal aerodinámicos Faros principales y de niebla con luz LED. Paquete aerodinámico (deflector y faldones)  Opción: <b>Cabina Sky Rise:</b> con dormitorio de 73 plg. con toldo medio o alto <b>Cabina Day Cab:</b> sin dormitorio
<b>INTERIOR CABINA</b>	Asientos neumáticos del conductor y pasajero Opción: Asiento de pasajero sin suspensión Interiores de lujo Diamond Vidrios y seguros eléctricos Radio y bocinas con USB y bluetooth Aire acondicionado y calefacción Panel de instrumentos digital de LCD
<b>SEGURIDAD</b>	Sistema de Mitigación de Colisión (Wingman Fussion), con alerta de salida de carril Alarma de reversa Sensores de punto ciego (Blind Spotter)
<b>RINES</b>	Disco de Aluminio, 24.5 x 8.25 Opción 22.5 x 8.25
<b>LLANTAS</b>	Tipo Radial Dimensiones: 11R 24.5 Opción 11R22.5

**DIMENSIONES Y CAPACIDADES:**

	in.	mm.
Distancia entre ejes (WB)	215.0	5,461.0
Cabina a eje trasero (CA)	94.3	2,395.2
Cabina a fin de chasis (CF)	155.3	3,944.6
Volado trasero (AF)	61.0	1,549.4
Largo total (OAL)	326.6	8,295.6

	lb.	kg.
Peso bruto vehicular (PBV)	60,000	27,215.5
Capacidad delantera	14,000	6,350.3
Capacidad trasera	46,000	20,865.2
Peso vehicular	18,481	8,382.8
Peso en eje trasero	9,501	4,309.6
Peso en eje delantero	8,980	4,073.2



**OnCommand Connect** Único sistema de telemetría en México, con un ingeniero de campo dedicado a tu camión.

NOTA: Los pesos vehiculares son aproximados y pueden variar de acuerdo a las especificaciones del vehículo. Nota: Navistar México, S. de R.L. de C.V. en su afán de mejora continua, se reserva el derecho de cambiar las especificaciones sin previo aviso, quedando exenta de toda responsabilidad. Las fotografías contenidas en este folleto son meramente ilustrativas.





# SUCURSALES

## CAPASA **CULIACÁN (Matriz)**

Calzada Aeropuerto 5777 Pte.  
Col. Las Flores  
Culiacán, Sinaloa, CP. 80104  
Tel. +52 (667) 760-1050

## CAPASA **MAZATLÁN**

Carr. Internacional Km. 1205 Nte.  
Mazatlán, Sinaloa, C.P. 82159  
Tel. +52 (669) 983-3398

## CAPASA **LA PAZ**

Bld. Agustín Olachea km 3.8  
Colonia Palo de Santa Rita  
La Paz, Baja California Sur, CP: 23096  
Tel. +52 (612) 122-1700

## CAPASA **LOS MOCHIS**

Bld. Adolfo López Mateos 2033 Nte.  
Col. Las Fuentes  
Los Mochis, Sinaloa, C.P. 81223  
Tel. +52 (668) 818-6040

## CAPASA **GUAMÚCHIL**

Carretera Internacional Km. 1524 187 Ote.  
Guamúchil, Sinaloa, C.P. 81470  
Tel.+52 (673) 732-0525

## CAPASA **LOS CABOS**

Carr. a Todos Santos S/N  
Col. Brisas del Pacifico  
Los Cabos, Baja California Sur, C.P. 23410  
Tel. +52 (624) 172-5666

[capasa.mx](http://capasa.mx)

